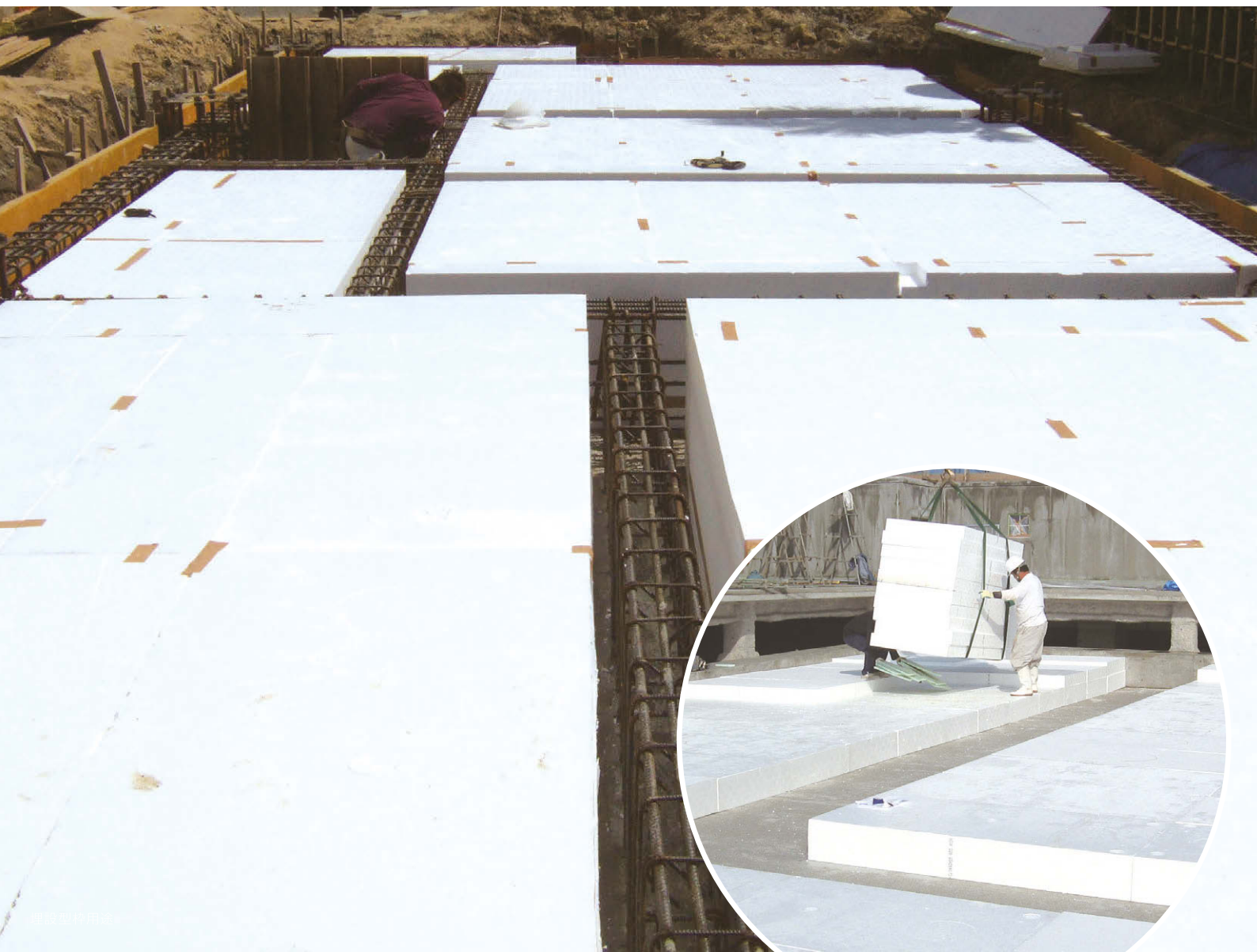


# コープランKM

ビーズ法ポリスチレンフォーム 【嵩上げ用型枠材】



**使用用途：スラブ嵩上げなどの型枠材**

**建築構造物（住宅の基礎、ピットなど）のスラブ嵩上げには、  
軽量で施工の省略化が可能なコープランKMが活躍いたします。**

# コープランKM

アキレスは長年にわたり発泡スチロール（ビーズ法ポリスチレンフォーム）の製造を手がけ、各種用途に適した物性を発揮させる技術を蓄積しております。『コープランKM』は、自社工場にて生産・管理されたアキレススチレンブロックを使用しております。アキレススチレンブロックは、均一な発泡粒を使用した高品質のブロックです。低含水で融着性に優れ、外観形状も安定しており、長年皆様に高い評価を頂いております。

## 規格

タイプ	厚さ (mm) /枚	有効寸法 (mm)	
		幅	長さ
スタンダード	10~400	910	1820

注) 実際商品の幅、長さ寸法には余尺あります。



### Point

コープランKMは、厚さ400mmブロックより切り出します。ご要望の指定厚さにスライスして納品いたします。幅・長さ寸法加工に関しましても別途ご相談承ります。(別途加工費必要)

## 諸物性

項目	単位	製品品番			試験方法
		SE4A	SE3A	SE2A	
平均密度	kg/m <sup>3</sup>	11.0	16.3	20.0	外形寸法と重量にて算出
許容圧縮強度*	kN/m <sup>2</sup>	20	35	50	JIS A 9511
燃焼試験*	—	合格			

注) 上記数値は測定値であり、保証値を示すものではありません。

注) 平均密度は「EPS工法品質マニュアル」に準じて測定しております。

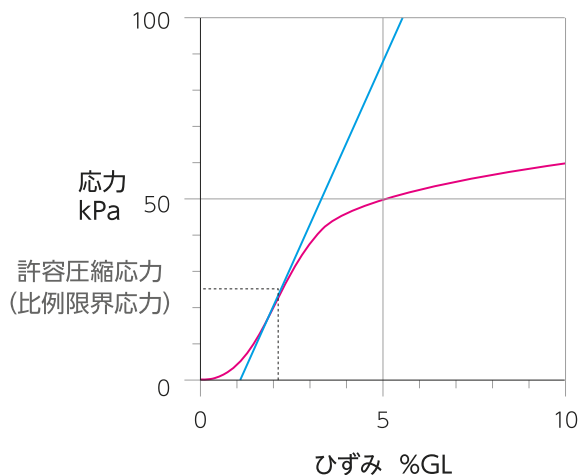
注) アキレススチレンブロックには上記品番以外にも各種グレードを取り揃えております。別途、その他品種、物性値はアキレスEPS製品総合カタログをご参照ください。

\* 3秒以内に炎が消えて、残じんがなく、かつ、燃焼限界指示線を越えて燃焼しない。

### ※～許容圧縮強度の考え方～

ビーズ法ポリスチレンフォームの圧縮強さは、JIS A 9511により10%圧縮ひずみ時の圧縮応力を規定しております。(品質管理値) しかしながら、10%圧縮ひずみ時ではすでに塑性変形を生じております。

上記許容圧縮強度は、各品種毎に自社計測された「圧縮応力-ひずみ曲線」より導かれた比例限界応力（弾性変形限界）を元に算出しております。用途に応じて適切な安全値を設定してください。



## 品種選定計算例（スラブ嵩上げ）

某ショッピングモール1Fスラブ嵩上げ用コープランKMの検討例

<条件>

- ①スラブ厚さ：150mm、鉄筋コンクリート単位体積重量：24.5kN/m<sup>3</sup>
- ②群衆荷重：5kN/m<sup>2</sup>（ショッピングモール内を歩道として考慮（多少の軽車両の通過有り））

<品種選定>

(死荷重+活荷重) / m<sup>2</sup> × 安全率\* < コープランKM許容圧縮強度 (kN/m<sup>2</sup>) を満たす品種を選定する。

\*安全率は用途・物件毎に設定する。

～死荷重の算出～

スラブの荷重 = 1m<sup>2</sup> × 0.15m × 24.5kN/m<sup>3</sup> = 3.68kN/m<sup>2</sup>

～活荷重の算出～

条件②より、5kN/m<sup>2</sup>

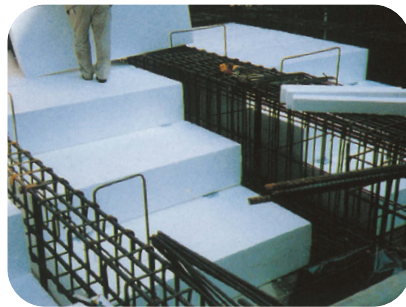
よって、(3.68+5) kN/m<sup>2</sup> < 許容圧縮強度を満たすコープランKMは、  
→SE4A となる (安全率2.3)

荷重計算をしっかりと行い適した品種をご選択ください。

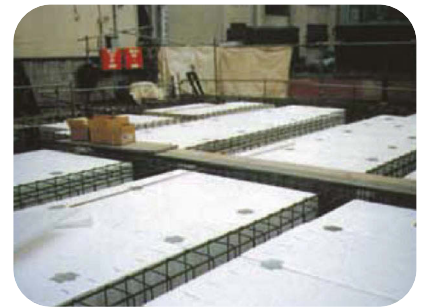
## 施工（埋設内型枠用途）



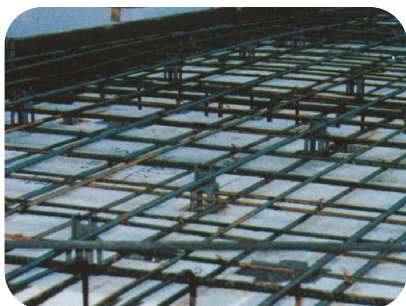
1. 施工前状況



2. コープランKM設置



3. コープランKM設置完了



4. 土間部配筋

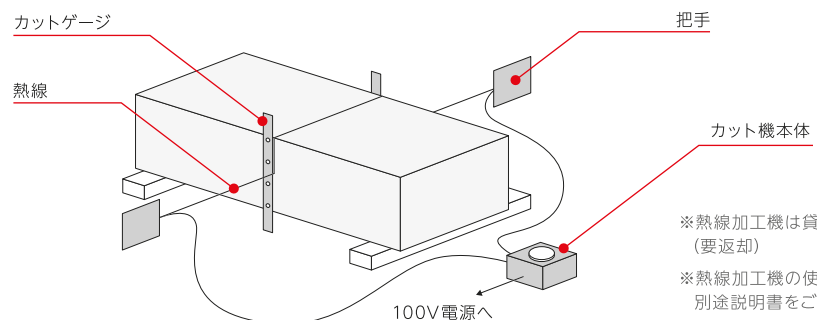


5. コンクリート打設



6. 完成

【コープランKMのカット加工は一般的に現場にて熱線加工機を用いて行います。】





## アキレススチレンブロックのその他用途

- <建築用途>
- 断熱材
  - エキスパンション材 (残置型枠、スペーサ用途)
  - プール基礎高上げ材
- <土木用途>
- 鋼製箱桁上部RC床版埋設型枠
  - 合成床版橋埋設型枠
  - PC橋梁向け埋設型枠
  - EPS工法



注意

### 注意事項

- 埋設型枠用途の設計検討に際しましては、浮力対策を十分考慮願います。
- 雨天の切断加工は厳禁です。(熱線加工機故障の原因になります。)
- 保管に関しましては、風雨を考慮しブルーシートもしくはネットで保護し、重しをご使用ください。また保管が長期にわたる場合は直射日光を避けてください。(紫外線により劣化します。)



警告

### 火気厳禁の徹底

- コープランKMの保管・施工に関しては、火気厳禁を徹底してください。



## アキレス株式会社

断熱資材事業部 断熱資材販売部

本社：〒169-8885 東京都新宿区北新宿2-21-1 新宿フロントタワー  
TEL 03-5338-9573

関西支社：〒530-0005 大阪府大阪市北区中之島2-2-7 中之島セントラルタワー  
TEL 06-4707-2351

北海道営業所：〒060-0807 北海道札幌市北区北七条西1-2-6 NCO札幌  
TEL 011-806-2013

九州営業所：〒812-0013 福岡県福岡市博多区博多駅東1-12-6 花村ビル  
TEL 092-477-8475

東北：〒980-0803 宮城県仙台市青葉区国分町1-6-9 マニユライフプレイス仙台7F  
東北アキレス(株)  
TEL 022-214-8611

北関東：〒326-8511 栃木県足利市借宿町668  
関東アキレスエアロン(株)  
TEL 0284-82-3234

<https://www.achilles.jp>